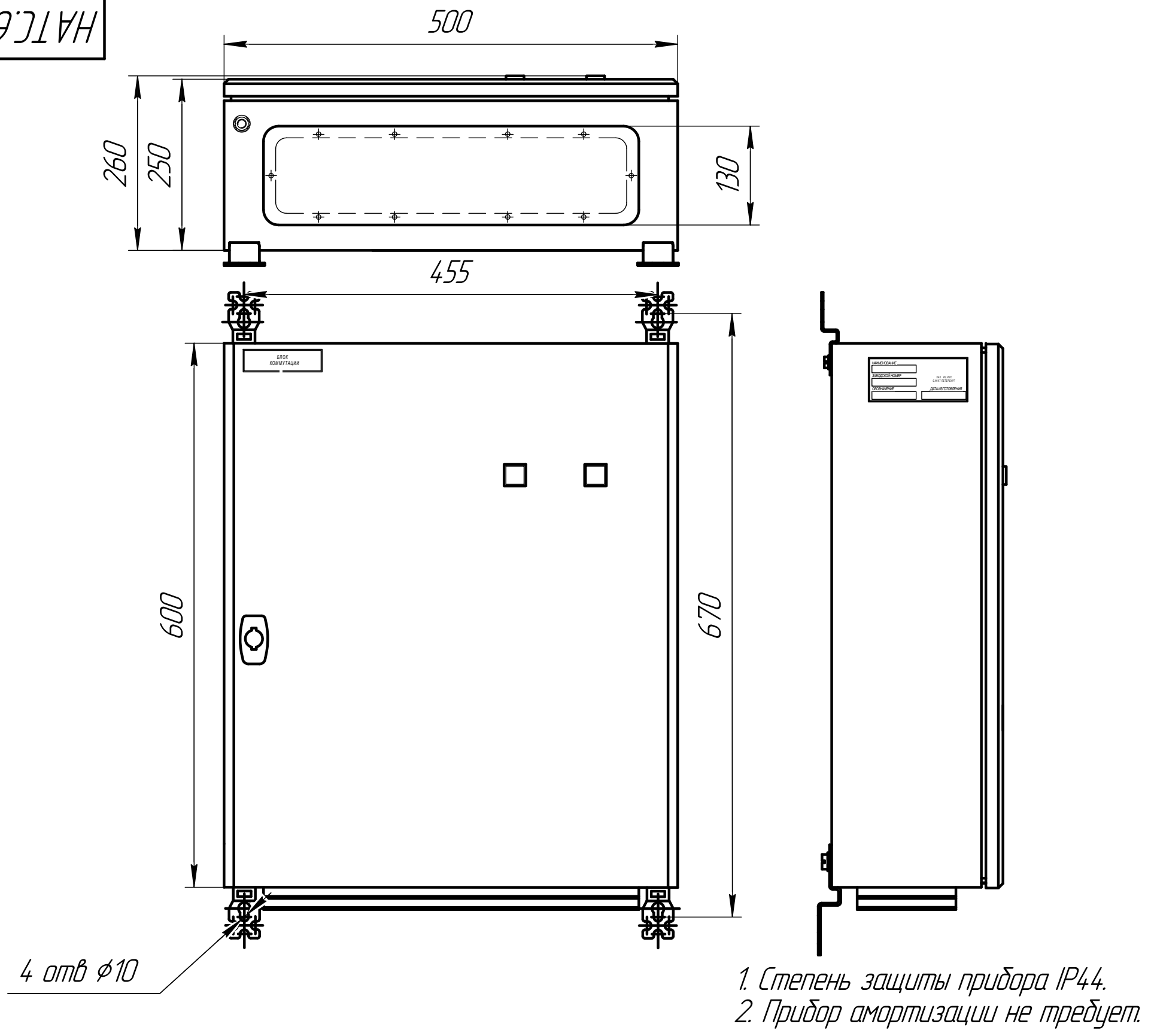
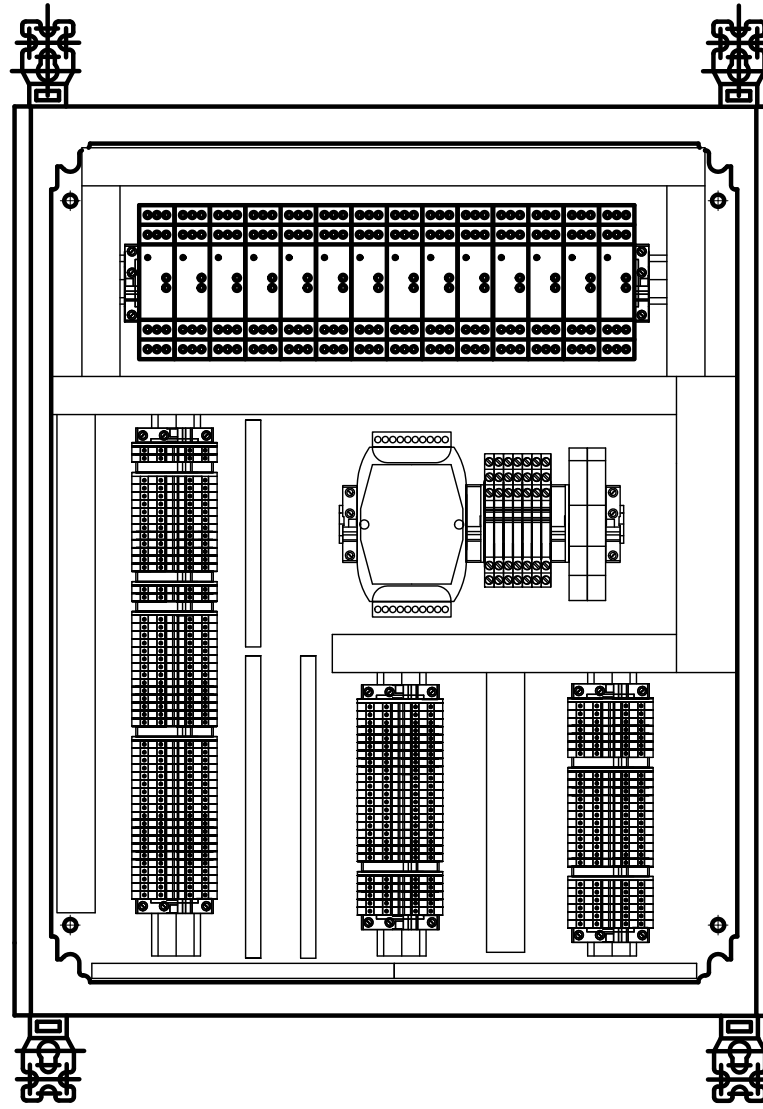


Инд. № подл.	Подп. и дата	Взам. инв. №	Инд. № дудл.	Подп. и дата	Справ. №	Перв. примен.
						НАТС.64.9180.021

НАТС.656121.124 ГЧ



НАТС.656121.124 ГЧ



Инт. № подл.	Подп. и дата
Взам. инв. №	Инт. № дудл.
Подп. и дата	Подп. и дата

Изм.	Лист	№ докум.	Подп.	Дата

НАТС.656121.124 ГЧ

Копировал

Формат А3

Лист
2