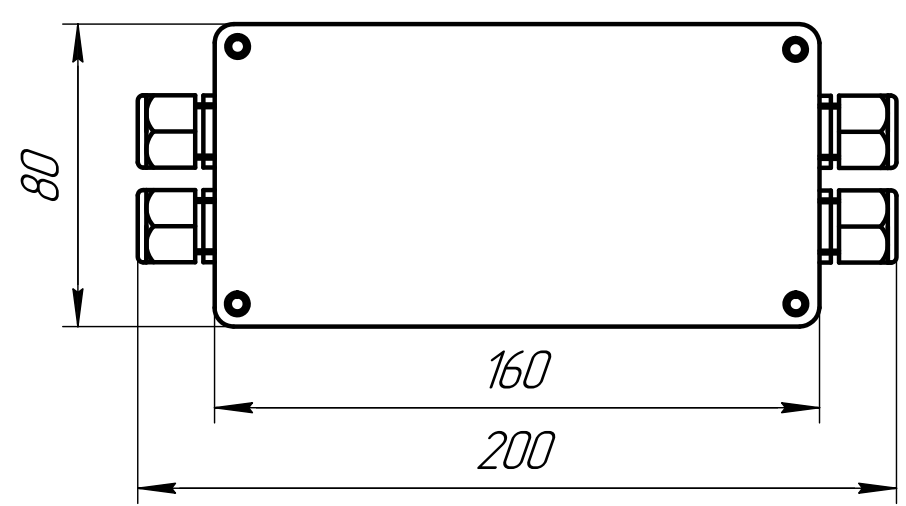
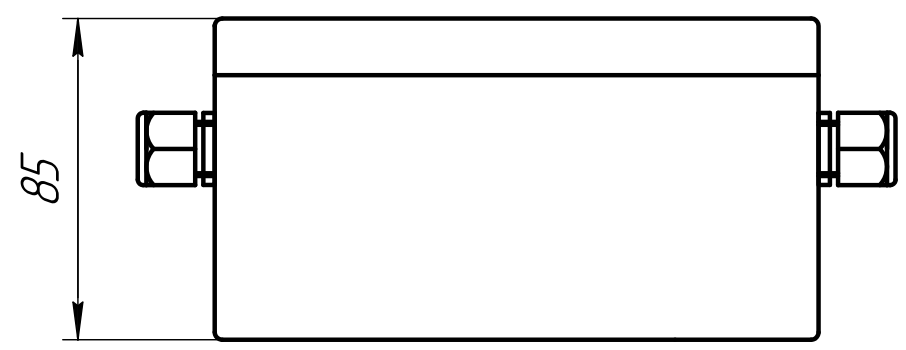
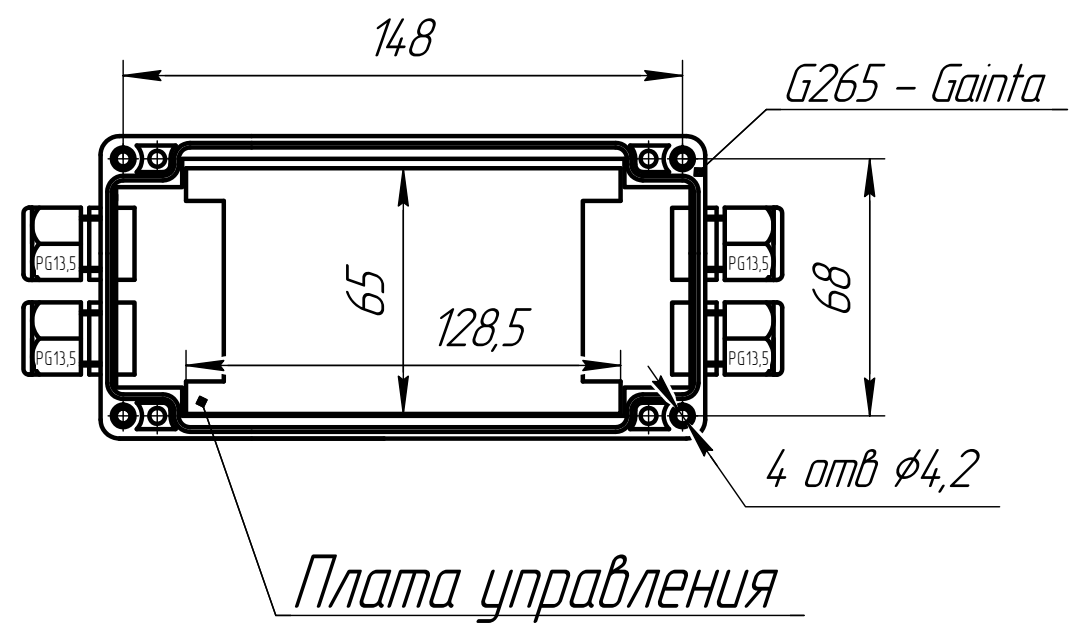


Инв. № подл.	Подп. и дата	Взам. инв. №	Инв. № дцкл.	Подп. и дата	Справ. №	Перв. примен.
					НАТС.64.9180.021	НАТС.468359.003 ГЧ

НАТС.468359.003 ГЧ



Вид со снятой крышкой



1. Степень защиты прибора IP 44 по ГОСТ 14254-96.